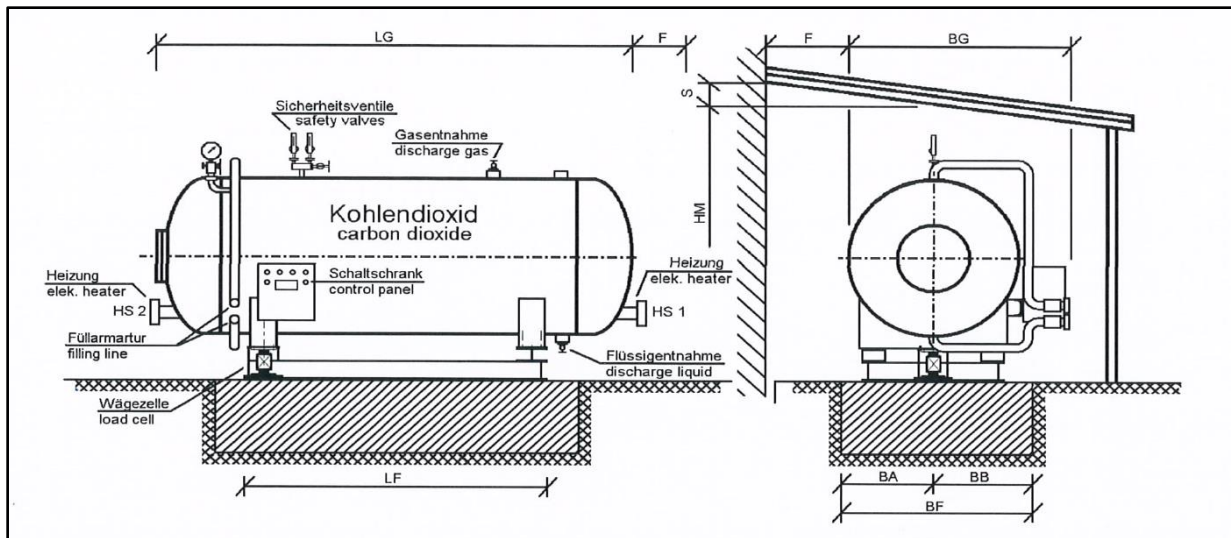


Datenblatt für liegende Mitteldruck CO₂ Tankanlagen

Data sheet for horizontal medium pressure CO₂ storage vessels



1	Typ:	Type:		E 1100MD	E 2300MD	E 5000M D	E 6000MD	E 10000MD	
2	Fassungsvermögen:	Bale cubic capacity:		1.100	2.300	5.000	6.000	10.000	kg
3	Betriebsgewicht:	Operating weight:		4.000	6.000	11.000	13.000	22.000	kg
4	Reservegewicht:	Reserve weight:	*3)	500	1.000	2.000	2.500	5.000	kg
5	Max. Fundamentbelastung:	Max. foundation load:		5.000	7.500	15.000	17.000	27.000	kg
6	geometrischer Inhalt:	Geometric content:		1.460	3.200	6.700	7.800	13.400	ltr.
7	Anschlußspannung:	Main Voltage:	*1)	230 V - 50 Hz - 1 ph					
8	Abgesicherte Zuleitung:	Protected cable:	*1)	16					Amp.
9	Heizungsflansch (DP/PN):	Heating flange:	HS 1	65 / 100	65 / 100	125 / 100	125 / 100	125 / 100	
10									
11	Standardheizung	Standard heating:		7,5	7,5	15	15	30	kW
12	Montagelänge Heizung	Heating length:		1.000	1.000	1.800	1.800	1.800	mm
13	Anschlußspannung:	Voltage:	*2)	400 V - 50 Hz - 3 ph					
14	Abgesicherte Heizung:	Protected cable:	*2)	3 x 20	3 x 20	3 x 35	3 x 35	3 x 63	Amp.
15	max. inst.Heizung:	max. heating:		7,5	7,5	50	50	50	kW
16	Montagelänge max. Heizung:	max. length heating:		1.000	1.000	2.400	2.400	2.400	mm
17	Abgesicherte Zuleitung:	Protected cable:	*2)	3 x 20	3 x 20	3 x 100	3 x 100	3 x 100	Amp.
18	Behälterdurchmesser:	Diameter of vessel:	D	1.000	1.300	1.600	1.600	1.600	mm
19	Dachneigung:	Slope of roof:	S	100	100	100	100	100	mm
20	mittlere Gebäudehöhe:	center height of roof:	HM	2.000	2.400	2.500	2.500	2.500	mm
21	Achsmaß "A"	Dimension "A"	BA	1.000	600	800	800	900	mm
22	Achsmaß "B"	Dimension "B"	BB	1.100	600	1.100	1.100	1.600	mm
23	Fundamentbreite:	Foundation width:	BF	2.100	1.200	1.900	1.900	2.500	mm
24	Breite über alles:	Width overall:	BG	2.300	1.800	2.000	2.000	2.300	mm
25	Freiraum um die Anlage:	Free space around vessel:	F	800	800	800	800	800	mm
26	Abstand Fundamentstreifen:	Distance betw. foundation:	LF	1.000	1.260	2.200	2.700	4.120	mm
27	Gesamtlänge:	Length overall:	LG	2.180	3.000	4.500	5.000	7.700	mm
28	*1) Information for vessels with refrigeration unit			Pos.: 19 - 15: optional (electrical heating)					
29	*2) If a heating is used the higher value is correct			All indications are approximate,					
30	*3) If a heating is used			Gastek reserves the right of technical modifications					