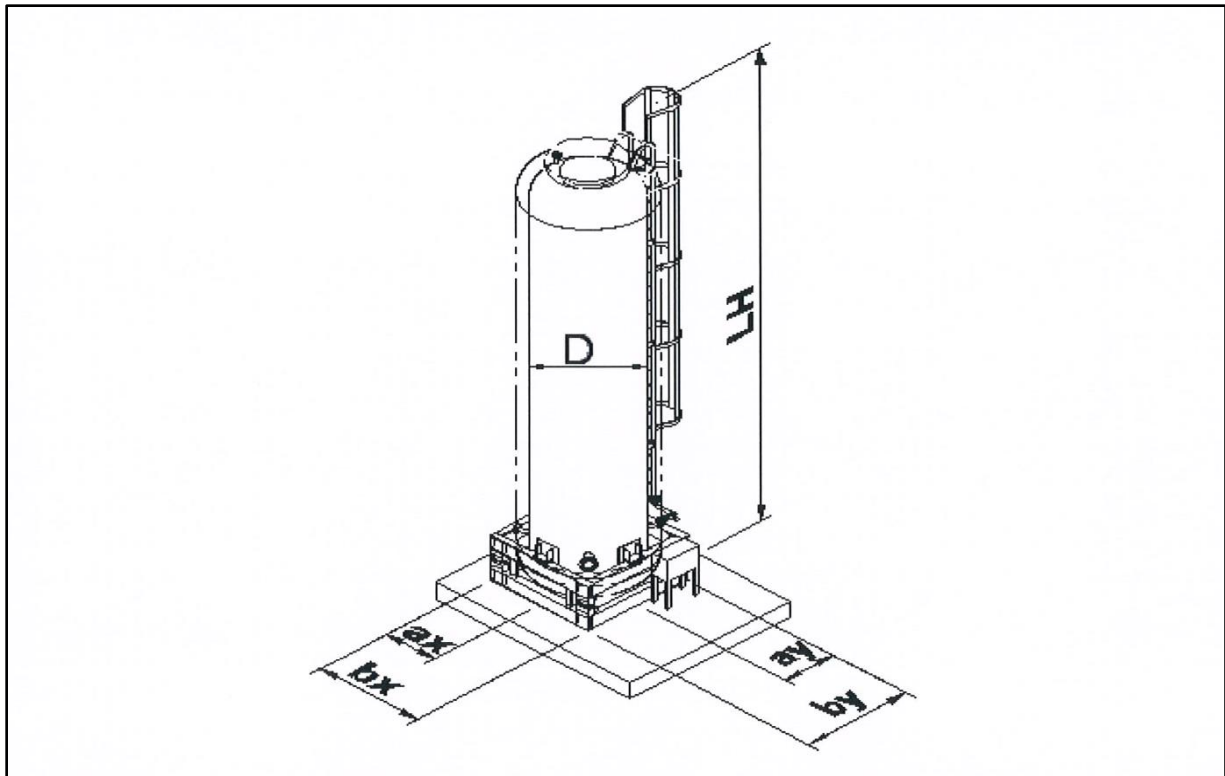


Datenblatt für stehende Mitteldruck CO₂ Tankanlagen

Data sheet for vertical medium pressure CO₂ storage vessels

1	Typ:	Type:		ES 5.000 MD	ES 10.000 MD	
2	Fassungsvermögen:	Bale cubic capacity:		5.000	10.000	kg
3	Betriebsgewicht:	Operating weight:		11.000	22.000	kg
4	Reservegewicht:	Reserve weight:	*3)	2.500	4.000	kg
5	max. Fundamentbelastung:	max. foundation load:		13.000	27.000	kg
6	geometrischer Inhalt:	Geometric content:		6.700	13.400	ltr.
7	Anschlußspannung:	Main voltage:	230 V - 50 Hz - 3 ph			
8	Abgesicherte Zuleitung:	Protected cable:	*1)	16	16	Amp.
9	Heizungsflansch (DN/PN):	Flange of heating:		125/100	125/100	
10	Standardheizung (Option):	Standard heating (optional):		7,5	30	kW
11	Montagelänge Heizung	Length of heating:		1.000	1.800	mm
12	Anschlußspannung:	Main voltage:	400 V - 50 Hz - 3 ph			
13	Abgesicherte Zuleitung:	Protected cable:	*2)	3 x 20	3 x 20	Amp.
14	max. inst. Heizung:	max. heating :		15	50	kW
15	Montagelänge max. Heizung:	Length max. heating:		1.000	1.800	mm
16	Abgesicherte Leitung:	Protected cable:	*2)	3 x 35	3 x 35	Amp.
17	Behälterdurchmesser:	Diameter of vessel:	D	1.600	1.600	mm
18	Behälterhöhe:	Height of vessel:	LH	5.500	8.540	mm
19	Breite:	width:	ax	960	960	mm
20	Waage:	with of balance:	bx	1.920	1.920	mm
21	Länge	length:	ay	960	960	mm
22	Waage:	length of balance:	by	1.920	1.920	mm
23	*1) Information for vessels without heating			Pos.: 9 - 16 optional		
24	*2) If a heating is used the higher value is correct			All indications are approximate		
25	*3) If a heating is used			Gastek reserves the right of technical modifications		